



www.luminoxbrasil.com.br



GGM.L002.GMT Ed. 08/16

3 9 2 7 0 1

MANUAL DE INSTRUÇÃO E
INFORMAÇÕES DE GARANTIA



REQUERIDO E FORNECIDO POR:

Selo da Marinha dos EUA

Pilotos de Jatos Stealth F-117 Nighthawk da Força Aérea dos EUA

Federal Bureau of Investigation (FBI)

Bureau of Alcohol, Tobacco, and Firearms (ATF)

U.S. Coast Guard

U.S. Secret Service

U.S. Border Patrol

U.S. Underwater Demolition Teams (UDT)

San Francisco SWAT

San Diego SWAT

Las Vegas SWAT

Scott Cassell - Sea Wolves and Undersea

Voyager Project

Heliswiss Switzerland

Resgate aéreo Christoph 2, Alemanha

Polícia Militar da Áustria

Tigres da OTAN, 313º esquadrão, Países Baixos

Forças Armadas Reais dos Países Baixos

Força Aérea de Cingapura

Nordseetaucher, mergulhadores de construção de túneis

Forças Militares Especiais de Israel

KOPASSUS – Forças Especiais da Indonésia

GEGANA – Forças Policiais Especiais da

Indonésia

...e muitos outros Grupos de Aplicação da Lei,

Departamentos de Polícia e Bombeiros, e

outras forças de elite ao redor do mundo.

Parabéns!pela compra do seu relógio Luminox. Produtores habilidosos , utilizando as mais recentes tecnologias e os melhores materiais, produziram seu relógio de última geração na Suíça. Você pode ter certeza de muitos anos de realização e precisão no tempo com este excepcional relógio. A Luminox tem sido a força motriz em relógios suíços com iluminação autônoma desde 1989 e continua a inovar ao incorporar o design clássico de relógios (forma) com tecnologia de iluminação incomparável para uma leitura de tempo fácil e rápida (função). A Luminox se baseia em sua experiência do "mundo real" ao fabricar relógios para organizações militares e civis de elite, como: SEALs da Marinha dos EUA, pilotos da Força Aérea dos EUA, ATF, Patrulha de Fronteira dos EUA, Serviço Secreto, FBI, Guarda Costeira, e muitos outros grupos respeitados na área de aplicação da lei e segurança. Além disso, continuamos a cultivar parcerias prestigiadas com grupos como a USBSF (Federação de Bobsled e Skeleton dos EUA) e a USACK (Associação de Canoagem e Caiaque dos EUA), tornando-nos o relógio preferido de quem leva uma "vida ativa". Obrigado pelo seu apoio ao nosso produto e bem-vindo ao “Clube Luminox”.

INSTRUÇÕES PARA MOVIMENTOS

QUARTZ: Como Ajustar a Data com Coroas de Pressão:

Puxe devagar a coroa uma posição para fora. Gire a coroa no sentido horário até que o dia/data exibido seja o dia anterior à data real que você deseja definir. (Por exemplo, se a data de hoje for dia 2, avance a roda da data para ler o dia 1). Em seguida, puxe a coroa até o segundo batente e gire a coroa avançando o tempo, ajustando os ponteiros até chegar à meia-noite. Continue a girar a coroa para a hora atual. Se for à tarde, você precisará girar o ponteiro das horas depois das 12h, a posição do meio-dia. Depois de definir a data, certifique-se de empurrar a coroa totalmente para garantir a resistência à água! Para acertar a hora com coroas de pressão: Puxe a coroa totalmente para fora (2 pontos); gire em qualquer direção para definir. Pressione para reiniciar o relógio. Depois de acertar a hora, certifique-se de empurrar e rosquear a coroa totalmente para garantir a resistência à água!

Para definir a data ou hora com coroas rosqueadas: Definir a data e a hora com um relógio com coroa rosqueada é igual descrito anteriormente; no entanto, para soltar a coroa, você deve primeiro “desparafusar” a coroa girando-a no sentido anti-horário até que a coroa se solte do tubo rosqueado. Depois de ajustar a data e/ou hora, empurre a coroa devagar e rosqueie no sentido horário até que a coroa fique bem vedada para garantir a resistência à água. Para usar a luneta de mergulho (unidirecional): Gire a luneta no sentido anti-horário até que o 0 na luneta fique alinhado com o ponteiro dos minutos. Acompanhe o tempo decorrido verificando o ponteiro dos minutos em relação aos números do painel, não aos números do mostrador. Nota: Para a cronometragem noturna, ajuste o 0 na moldura para o número desejado de minutos decorridos a partir da posição do ponteiro dos minutos. Embora os números não estejam em contagem regressiva, a marca 0 é o ponto para o qual você está se movendo. Os engastes de mergulho devem girar apenas no sentido anti-horário. Nunca force a moldura a girar no sentido horário. Observação: Nem todos os modelos de relógio Luminox terão luneta de mergulho.

Para definir o 2º fuso horário (somente modelos GMT) Definir o

2º fuso horário ou a exibição da hora de 24 horas (em vez da

exibição da hora am/p.m.):

Puxe a coroa **B** para posição **1**.

Gire no sentido anti-horário até que o **(I)** mostre a hora desejada no 2º fuso horário ou o indicador atinja a escala de 24 horas.

Empurre a coroa **B** para sua posição normal.

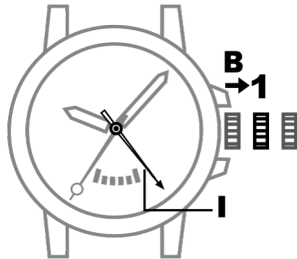
Usando o anel giratório GMT: Puxe a coroa **B** para a posição **1**. O número 24 no anel externo, giratório

em um ou ambos os lados (dependendo do modelo) deve ser ajustado para 12 horas. Gire a coroa

sentido anti-horário até que o ponteiro GMT **I** mostre a hora atual do segundo fuso horário no exterior

anel. Pressione a coroa **B** de volta à posição normal e não ajuste mais o anel externo. Você pode agora

ver o segundo fuso horário com o ponteiro GMT **I** no anel externo a qualquer momento.



DIRETRIZES GERAIS DE CUIDADOS E MANUTENÇÃO

Como qualquer outro equipamento, recomenda-se que seja realizada manutenção periódica em seu relógio. A observação dos cuidados básicos e das diretrizes de manutenção descritas abaixo, em conjunto com as limpezas periódicas do maquinário, deve garantir a confiabilidade e o desempenho prolongado do seu relógio.

Limpeza

Você deve enxaguar o relógio ocasionalmente em água corrente para remover qualquer sedimento ou outro material que possa se acumular na caixa do relógio ou embaixo da moldura do relógio durante o uso. Isto é especialmente importante após a imersão em água salgada. atente-se se a coroa está bem rosqueada

Cristais

Os relógios Luminox são feitos com cristais de vidro mineral temperado ou cristais de safira, dependendo do modelo do relógio. Os cristais de vidro safira são altamente resistentes a arranhões; enquanto os cristais de vidro mineral, embora resistentes a riscos, têm uma composição mais macia e podem apresentar estragos na superfície com o tempo. Um cristal rachado, lascado ou solto deve ser substituído imediatamente.

Resistência à água

Os relógios Luminox são resistentes à água e testados para pressões de 10 a 50 ATM, dependendo do modelo (conforme indicado na parte traseira do relógio), o que equivale a uma pressão de 100 a 500 metros de profundidade. A resistência à água é avaliada com base em testes de pressão laboratoriais comparáveis a um nadador ou mergulhador sentado imóvel naquele nível de pressão. No entanto, muitas atividades aquáticas envolvem muito movimento e outras alterações ambientais que podem desafiar ou anular as características de proteção da água de um relógio resistente à água. A resistência à água não pode ser garantida permanentemente. Mudanças extremas e repentinas de temperatura, choques acidentais no relógio, mesmo invisíveis a olho nu no cristal, na coroa ou nos botões, ou a exposição a certos produtos químicos contendo álcool (protetor solar, etc.), fazendo com que as juntas do relógio sequem prematuramente, podem comprometer a resistência à água. do seu relógio. Com exceção da luneta giratória, a coroa e/ou os botões não devem ser operados debaixo de água. Antes de usar o relógio dentro ou debaixo d'água, certifique-se de que todas as peças móveis estejam na posição de repouso e que a coroa tenha sido empurrada/parafusada firmemente. Após o uso, seu relógio deve ser enxaguado com água corrente limpa e depois seco. Em nenhuma circunstância abra o relógio sozinho.

Durante variações repentinas de temperatura, pode aparecer condensação sob o cristal do seu relógio. Este leve embaçamento deve se dissipar por si só e não afetará o funcionamento do movimento do seu relógio. Recomendamos que você inspecione a resistência à água do seu relógio a cada 18-24 meses por um revendedor autorizado Luminox.

Bateria

Todos os relógios de quartzo Luminox vêm com bateria de 1,5 volts ou lítio de 3 volts (dependendo do modelo). Uma bateria de 1,5 volts dura aproximadamente 18 a 36 meses e uma bateria de 3 volts dura aproximadamente 36 a 72 meses. A maioria dos movimentos Luminox possui um recurso EOL (fim de vida útil) para indicar a vida útil restante limitada da bateria. Quando o ponteiro dos segundos do relógio parar e avançar quatro (4) segundos de cada vez, é hora de trocar a bateria. Em nenhuma circunstância abra o relógio sozinho, visite um Centro de Serviço Autorizado Luminox.

Pulseira de couro

Se as palavras “resistente à água” estiverem impressas na parte interna da pulseira, ela foi tratada para resistir à umidade. A longevidade de uma pulseira de couro depende dos seus hábitos de uso, cuidados com a

pulseira e o clima em que você reside. É normal que o couro da pulseira escureça com o uso ao longo do tempo.

GARANTIA LIMITADA A garantia deste fabricante cobre:

Defeitos de material e fabricação existentes em o momento da compra. A cobertura da garantia só começa se o certificado de garantia estiver datado e preenchido por um revendedor autorizado Luminox. As exceções de garantia estão listadas abaixo. Duração da cobertura da garantia: Esta garantia limitada é válida por um período de dois (2) anos a partir da data original de compra em um revendedor autorizado Luminox. A garantia do sistema de iluminação Luminox Light Technology (LLT), ou seja, os minúsculos tubos de vidro que iluminam, utilizados nos relógios Luminox, é válida por um período de 10 anos a partir da data de compra.

Esta garantia do fabricante não cobre: (1) desgaste normal (ou envelhecimento) de pulseira, cristal, moldura, coroa, bateria ou revestimento de componentes metálicos; (2) danos ao seu relógio causados por adulteração, uso indevido ou abuso; (3) danos à caixa do relógio ou movimento causado pela entrada de água no relógio devido ao uso ou manuseio inadequado; (4) defeitos ou danos ao seu relógio resultantes da substituição da bateria, serviço ou reparos realizados por centros de serviço ou reparos não autorizados da Luminox. (5) um relógio obtido de um revendedor/revendedor Luminox não autorizado.

O que faremos para corrigir os problemas: Se o seu relógio apresentar defeito, nós iremos (a nosso critério) repará-lo ou substituí-lo

Limitação de Duração das Garantias Implícitas; Limitação de remédios:

A DURAÇÃO DE QUALQUER GARANTIA IMPLÍCITA NESTE RELÓGIO, INCLUINDO, MAS NÃO SE LIMITANDO ÀS GARANTIAS IMPLÍCITAS DE COMERCIALIZAÇÃO E ADEQUAÇÃO A UM DETERMINADO FIM, ESTÁ LIMITADA À DURAÇÃO DA GARANTIA LIMITADA AQUI DECLARADA. EM HIPÓTESE ALGUMA O FABRICANTE SERÁ RESPONSÁVEL POR DANOS CONSEQUENCIAIS OU INCIDENTAIS. Alguns estados não permitem limitações sobre a duração de uma garantia implícita, portanto as limitações ou exclusões acima podem não se aplicar a você.

INFORMAÇÕES DE SERVIÇO

Se o seu relógio precisar de manutenção, devolva-o ao centro de serviço autorizado Luminox localizado em seu país. Para localizar um Centro de Reparo Autorizado Luminox em seu país, visite www.luminox.com Observe que para serviço de garantia, o relógio a ser reparado deve ser acompanhado dos seguintes itens:

- Um cheque ou ordem de pagamento no valor de US\$ 15,00 para cobrir a avaliação e frete de devolução encargos (aplica-se apenas aos EUA)
- O Cartão de Serviço de Garantia original (afixado no Cartão de Informações de Vendas) ou o Certificado de Vendas

Cartão de Informações em si (caso prefira manter seu Cartão de Garantia), que foi preenchido pelo revendedor autorizado Luminox de quem o relógio foi adquirido.

- A parte traseira do relógio deve ser legível e não ter sido alterada manualmente para esconder ou destruir quaisquer números de série ou marcas de identificação que tenham sido colocadas no relógio durante o processo de fabricação. Para garantir a cobertura da garantia, o Cartão de Garantia deve ser preenchido por um revendedor autorizado Luminox.

**ALWAYS
VISIBLE**
CONSTANT GLOW
FOR UP TO 25 YEARS

WWW.LUMINOXBRASIL.COM.BR
www.luminox.com



GGM.L013 Ed. 05.16

AUTOMÁTICO

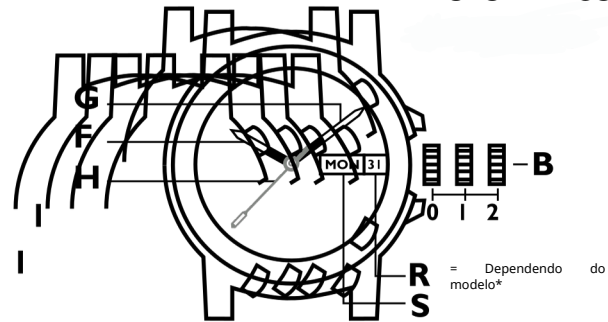


MANUAL DE INSTRUÇÕES

USADO PARA SERIES 1500,
1800, 6500

AUTOMÁTICO

CHAVE



B

coroa

Krone

Corona

リュウズ

F

ponteiro das horas

Stundenzeiger

Aguja de las horas

時針

G

Ponteiro dos minutos

Minutenzeiger

Aguja de los minutos

分針

H

Ponteiro dos segundos

Sekundenzeiger

Aguja de los segundos

秒針

ATENÇÃO

MANTENHA A BATERIA FORA DO ALCANCE DE CRIANÇAS
A bateria pode causar ferimentos graves se for engolida ou colocada em qualquer parte do corpo. Procure atendimento médico imediatamente



R **31**

S **DOM**

DATA

dia da semana

Datum

Wochentag

Fecha

Día de la semana

日付

曜日

日历

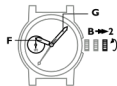
周历

Instrução importante para relógios mecânicos de movimento automático

Um relógio Luminor que foi iniciado e é usado diariamente por cerca de 12 horas, não precisa de corda manual. Em vez disso, os movimentos do braço fazem o rotor girar e fornecem ao relógio reserva de energia suficiente. Mesmo que você retire o relógio à noite, ele continua funcionando. Ele só para de operar se não for usado por aproximadamente 38 horas.

Observação:

Se um relógio de corda automática parar, ele deve ser reiniciado girando a coroa (B) na posição (0) pelo menos 10 voltas. Em seguida, ajuste a hora e coloque o relógio no pulso. A partir daí, o relógio voltará a dar corda automaticamente. A reserva de energia completa será atingida após 4 a 6 horas, dependendo das atividades do usuário.



tempo

Ajuste dos ponteiros de hora, minuto e segundo

Puxar a coroa **B** para a posição **2** Ajuste os ponteiros de hora e minuto (**F + G**)

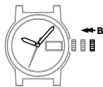
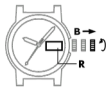
ou: Para o ajuste preciso do ponteiro dos segundos: Quando o ponteiro dos segundos

(**H**) is

exatamente às 12 horas, puxe a coroa **B** para posição **0**.



Dependendo do modelo



data

Ajuste da data (R) + do dia da semana (S)

Puxe a coroa B para a posição 1. Gire a coroa B até aparecer a data de ontem e
Puxe a coroa B para a posição 1. Gire a coroa B até que a data de ontem e o dia da semana sejam exibidos. Agora puxe a coroa B para a posição 2 e gire até aparecer a data atual. Em seguida, ajuste os ponteiros de hora e minuto para o horário correto – AM ou PM. Empurre a coroa B de volta para a posição normal.

A data não pode ser ajustada entre 20h00 e 2h00.

Dados técnicos

Dependendo do modelo



ETA 2826-
2 ETA
2878 SW
200-1 SW
220-1

movimento



Feito na suíça



Caixa de aço inoxidável

a



Coroa rosqueada

O relógio é equipado com uma coroa rosqueada. A coroa deve ser rosqueada para garantir a resistência à água. A coroa só pode ser desrosqueada e rosqueada manualmente.